



ГК «Гефест»

ООО «Холдинг Гефест»

197342, г. Санкт-Петербург, ул. Сердобольская, д. 65, литера «А»

Тел.: (812) 600-69-11

Тел.: 8-800-600-69-13

www.gefest-spb.ru

Техподдержка: support@gefest-spb.ru



EAC

Центральный блок ЦБ

Руководство по эксплуатации

КФСТ.425532.035 РЭ

Санкт-Петербург

2026

ver. 1.04

СОДЕРЖАНИЕ

1	НАЗНАЧЕНИЕ	3
2	ОСОБЕННОСТИ	3
3	ТЕХНИЧЕСКИЕ ХАРАКТЕРИСТИКИ.....	5
4	КОНСТРУКЦИЯ	6
4.1	Лицевая панель	6
4.2	Органы управления	6
4.3	Печатная плата.....	7
5	ИНДИКАЦИЯ.....	8
6	ПОДКЛЮЧЕНИЕ ВНЕШНИХ УСТРОЙСТВ	10
6.1	Источники питания	10
6.2	Линии связи (ЛС)	11
6.3	Входы управления.....	13
6.4	Информационные выходы.....	14
7	НАСТРОЙКА ЦБ	15
7.1	Отключение звуковой сигнализации.....	15
7.2	Режимы работы выхода «Пуск».....	16
7.3	Отключение кнопки «Пуск».....	16
7.4	Сервис/Блокировка.....	16
7.5	Защита органов управления (Touch Memory).....	17
7.6	Запись ключей Touch Memory в память прибора.....	17
7.7	Установка времени задержки пуска	19
8	РЕЖИМЫ РАБОТЫ, КОМАНДЫ УПРАВЛЕНИЯ	19
8.1	Дежурный режим.....	19
8.2	Режим «Неисправность».....	20
8.3	Режим «Автоматика отключена».....	20
8.4	Команда Сброс.....	21
8.5	Пуск от ППКП	21
8.6	Пуск кнопкой «Пуск»	22
8.7	Дистанционный пуск (по цепи «Дист.»)	22
8.8	Общий алгоритм работы в режиме «Пуск»	22
8.9	Команда «Останов пуска» / «Возобновление пуска»	24
8.10	Временное отключение звука	24
8.11	Тест индикации.....	24
9	КОМПЛЕКТ ПОСТАВКИ.....	25
10	ПОДГОТОВКА К ИСПОЛЬЗОВАНИЮ	25
10.1	Меры безопасности	25
10.2	Входной контроль	25
10.3	Установка на объекте и подключение внешних цепей.....	26
11	ТЕХНИЧЕСКОЕ ОБСЛУЖИВАНИЕ	27
12	ТРАНСПОРТИРОВАНИЕ И ХРАНЕНИЕ	27

Настоящее руководство по эксплуатации (далее – РЭ) предназначено для ознакомления с возможностями, принципами работы, конструкцией, правилами монтажа и эксплуатации Центрального блока, управляющего работой устройств промышленной и пожарной автоматики.

Центральный блок ЦБ (далее – ЦБ) является составной частью многокомпонентного прибора управления пожарного ППУ «Гефест».

1 НАЗНАЧЕНИЕ

1.1 ЦБ является неадресным прибором и предназначен для контроля и управления:

- системами оповещения и управления эвакуацией 1 и 2 типов;
- установками дымо- и газоудаления;
- инженерного и технологического оборудования;
- аварийным освещением.

Управление и контроль устройствами производится по двум контролируемым радиальным линиям связи (ЛС).

1.2 Устройства промышленной и пожарной автоматики подключают в ЛС непосредственно или с помощью устройств, входящих в многокомпонентный прибор управления ППУ «Гефест».

2 ОСОБЕННОСТИ

2.1 ЦБ имеет одно направление управления и 2 ЛС для управления исполнительными устройствами.

2.2 ЦБ осуществляет запуск устройств промышленной и пожарной автоматики по сигналам от:

- прибора приемно-контрольного пожарного (ППКП);
- устройств дистанционного пуска (УДП);
- кнопки с лицевой панели ЦБ.

2.3 Встроенная световая индикация и звуковая сигнализация о режимах работах, принятых извещениях и передаваемых сигналах соответствуют требованиям ГОСТ Р 53325-2012.

2.4 ЦБ управляет двумя ЛС, непрерывно контролируя их на обрыв и короткое замыкание.

2.5 В ЦБ предусмотрена возможность задания времени задержки на исполнение команды, независимо для каждой ЛС.

2.6 В ЦБ реализована защита от несанкционированного доступа к кнопкам управления с помощью ключей Touch Memory (до 5 штук).

2.7 В ЦБ предусмотрены три оптоэлектронных выхода «Пуск», «Неисправность» и «Автоматика отключена» для передачи информации о состоянии ЦБ на внешние устройства.

2.8 В зависимости от типа используемых источников питания ЦБ обеспечивает контроль и отображение:

- наличия достаточного напряжения на выходе источника питания, блокируя работу устройства при уменьшении значения напряжения ниже 16 В;
- исправности аккумуляторной батареи в источнике питания;
- наличия сетевого напряжения на входе источника питания.

3 ТЕХНИЧЕСКИЕ ХАРАКТЕРИСТИКИ

3.1 Характеристики ЦБ приведены в таблице 1.

Таблица 1. Характеристики ЦБ.

Техническая характеристика	Значение
1 Электропитание:	
- напряжение питания	от 16 до 27,6 В
- суммарный потребляемый ток (без учета потребителей в ЛС), не более:	
в дежурном режиме	50 мА
в режиме «Пуск»	100 мА
2 Допустимый ток нагрузки каждой ЛС (в любой полярности)	2,4 А
3 Варианты задержки пуска исполнительных устройств в каждой ЛС	0, 10, 20, 30, 40 с
4 Допустимая нагрузка на выходы «Пуск», «Неиспр.» и «Авт. откл.»:	
- напряжение, не более	= 60 В
- ток, не более	0,1 А
5 Защита органов управления от несанкционированного доступа	
- тип ключа	TouchMemory DS 1990A
- количество ключей	5 шт.
6 Средний срок службы	10 лет
7 Масса, не более	0,25 кг
8 Габаритные размеры, не более	160x115x40 мм
9 Степень защиты оболочки (по ГОСТ 14254-69):	IP30
10 Диапазон рабочих температур	от -5 до +55°C
11 Относительная влажность воздуха	93% (при +40°C)
12 Атмосферное давление	73,3 – 106,7 кПа (550 – 800 мм рт. ст.)

ЦБ не является средством измерения и не имеет точностных характеристик.

3.2 Место установки ЦБ должно быть защищено от попадания брызг воды, масел, эмульсий, а также от прямого воздействия солнечной радиации.

4 КОНСТРУКЦИЯ

4.1 Лицевая панель

4.1.1 ЦБ выполнен в виде блока со съемной крышкой (рисунок 1), внутри которого на основании расположена печатная плата с клеммами подключения линий управления, питания и ЛС.

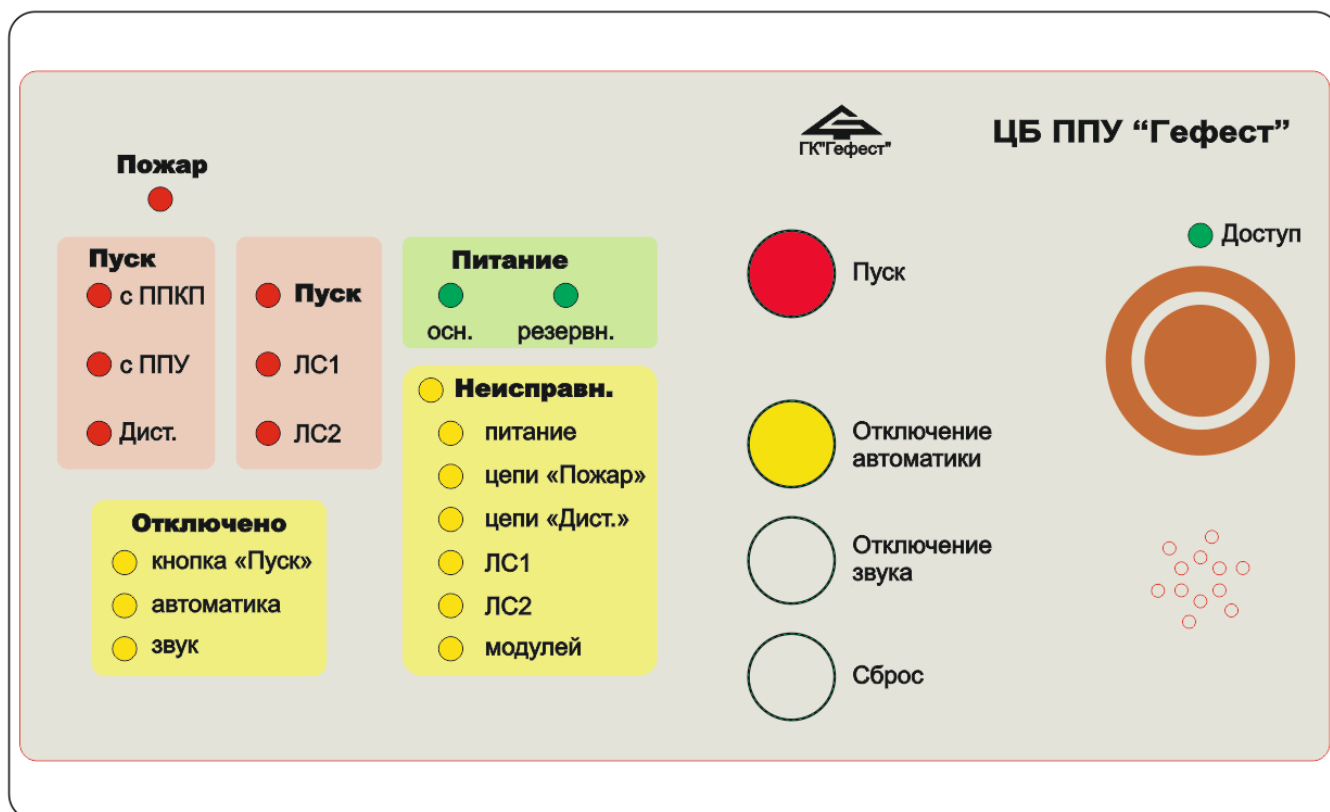


Рисунок 1. Внешний вид крышки ЦБ (лицевая панель).

4.2 Органы управления

4.2.1 На лицевой панели расположены четыре кнопки, предназначенные для:

- «Сброс» – сброса всех событий (см. п. 8.4) или приостановки пуска (см. п. 8.9);
- «Пуск» – ручного запуска устройств пожарной и промышленной автоматики (см. п. 8.6) или возобновлении пуска после его приостановки нажатием кнопки «Сброс»;
- «Отключение автоматики» – отключения / включения автоматического режима работы (см. п. 8.3);
- «Отключение звука» – временного отключения звуковой сигнализации (см. п. 7.1).

5 ИНДИКАЦИЯ

На лицевой панели расположены 20 световых индикаторов (таблица 2), а под отверстиями, находящимися в правой части лицевой панели ЦБ, расположен звуковой сигнализатор.

Таблица 2. Световые индикаторы.

Обозначение		Цвет	Режим работы	Описание	
Пожар		красный	вкл.	Сигнал «Пожар» с ППКП (см. п. 6.3, 8.5).	
Пуск	с ППКП	красный	вкл	Сигнал «Пожар» с ППКП.	
			двойные / тройные вспышки	Сигнал «Пожар» с ППКП получен вторым / третьим по счету.	
	с ППУ	красный	вкл	Сигнал «Пуск» от кнопки «Пуск» (см. п. 8.6).	
			двойные / тройные вспышки	Сигнал «Пуск» от кнопки «Пуск» получен вторым / третьим по счету.	
	Дист.	красный	вкл	Сигнал от УДП (см. п. 6.3, 8.7).	
			двойные / тройные вспышки	Сигнал от УДП получен вторым / третьим по счету.	
Пуск		красный	вкл	Пуск хотя бы одной ЛС1 или ЛС2 (см. п. 8.8).	
ЛС1 / ЛС2		красный	мигание	Обратный отсчет задержки пуска ЛС1 / ЛС2 (увеличение частоты мигания по мере уменьшения времени до пуска ЛС)	
			вкл	Пуск ЛС1 / ЛС2 (см. п. 6.2.3, 8.8).	

Отсчет очередности сигналов «Пуск» ведется от последней команды «Сброс».

Обозначение		Цвет	Режим работы	Описание
Отключено	кнопка «Пуск»	желтый		Отключена кнопка «Пуск» (см. п. 7.3).
	автоматика	желтый		Автоматика отключена (см. п. 8.3).
	звук	желтый		Отключен (заблокирован) звуковой сигнал (см. п. 7.1).
Неисправность		желтый	вкл	Без единичных индикаторов неисправностей – нарушен датчик вскрытия.
				С единичным индикатором неисправностей – наличие соответствующей неисправности (см. п. 8.2).
				С миганием всех единичных индикаторов «Неисправность» – режим «Сервис-блокировка» (см. п. 7.4), напряжение питания ниже 16 В.
питание		желтый	вкл	Неисправность питания (см. п. 6.1). Напряжение питания менее 16 В.
цепи «Пожар»		желтый	вкл	Неисправность цепи «Пожар» от ЦБ до ППКП (см. п. 6.3).
цепи «Дист.»		желтый	вкл	Неисправность цепи «Дист.» от ЦБ до УДП (см. п. 6.3).
ЛС1 / ЛС2		желтый	вкл	Неисправность ЛС1 / ЛС2 (см. п. 6.2).
модулей		желтый	вкл	Неисправность устройств в ЛС1 или ЛС2 (см. п. 6.2.8).
Питание	осн.	зеленый	вкл	Наличие основного питания (см. п. 6.1.).
			мигание	Основное питание менее 16 В.
	резервн.	зеленый	вкл	Наличие резервного питания (см. п. 6.1).
			мигание	Резервное питание менее 16 В.
Доступ		зеленый	выкл	Нет доступа к органам управления (см. п. 7.5).
			вкл	Доступ к органам управления разрешен (см. п. 7.5).
			мигание	Режим записи ключей Touch Memory в память ЦБ (см. п. 7.6).

6 ПОДКЛЮЧЕНИЕ ВНЕШНИХ УСТРОЙСТВ

6.1 Источники питания

6.1.1 В ЦБ предусмотрены два отдельных входа для подключения двух независимых источников бесперебойного электропитания с номинальным напряжением 24 В. Основным подключают к клеммам ХТ1, ХТ2, резервный – ХТ3, ХТ4 (см. рисунок 2).

6.1.2 ЦБ поддерживает отдельный прием от источников питания информационных сигналов об отсутствии входного напряжения (сетевого питания) и о разряде аккумуляторов.

Сигналы об отсутствии входного напряжения, разряде аккумуляторов должны формироваться на источнике питания снятием напряжения или размыканием контактов соответствующих выходов.

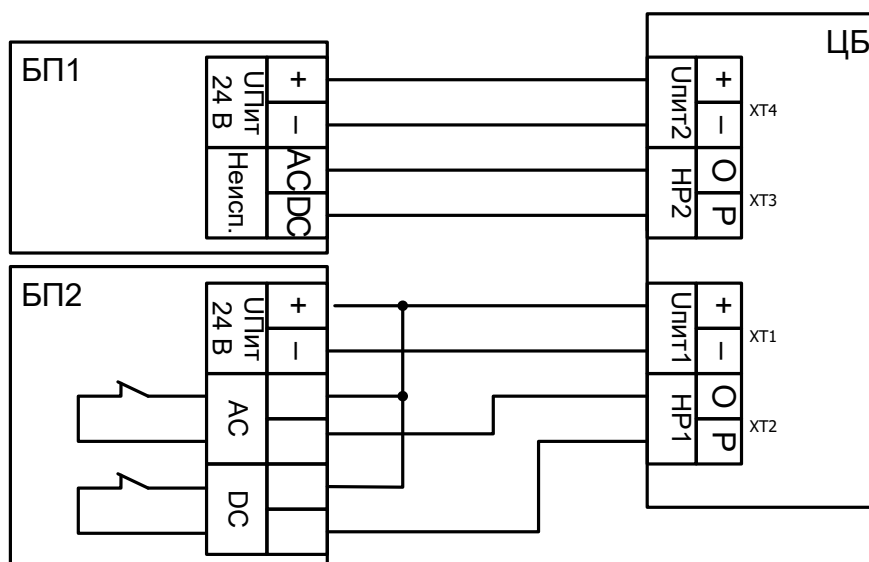


Рисунок 3. Пример подключения источников питания.

Формирование сигнала «Неисправность»:

основной БП1 – снятием напряжения,
резервный БП2 – размыканием контактов.

6.1.3 При обнаружении любой неисправности питания ЦБ переходит в режим «Неисправность» (см. п. 8.2) с индикацией типа неисправности (см. таблицу 2).

При понижении напряжения обоих источников питания ниже 16 В происходит переход в режим «Сервис/Блокировка» (см. п. 7.4). Выход из этого режима возможен только при напряжении питания более 18 В.

6.1.4 Рекомендуется использовать источники питания с гальванической развязкой выходных цепей, т.к. цепи «←» соединены на плате ЦБ.

6.1.5 При использовании источника питания без информационных выходов соответствующие входы ЦБ необходимо соединить с клеммой «+».

6.2 Линии связи (ЛС)

6.2.1 Линии связи ЛС1 и ЛС2 с неадресными периферийными устройствами подключают к клеммам ХТ8 и ХТ9 (см. рисунок 2) соответственно.

6.2.2 В дежурном режиме (см. п. 8.1) напряжение в ЛС соответствует полярности указанной на соответствующих клеммах ЦБ.

6.2.3 В режиме «Пуск» (см. п. 8.8) ЦБ меняет полярность в ЛС на противоположную, что является командой на включение УК-Д и других устройств в ЛС.

6.2.4 В качестве периферийных устройств могут быть исполнительные устройства пожарной автоматики, которые подключаются в ЛС напрямую или через устройства коммутации и диагностики (УК-Д различных исполнений) или другие устройства из состава ППУ «Гефест».

Выбор периферийных устройств определяется необходимостью управления конкретными устройствами промышленной и пожарной автоматики.

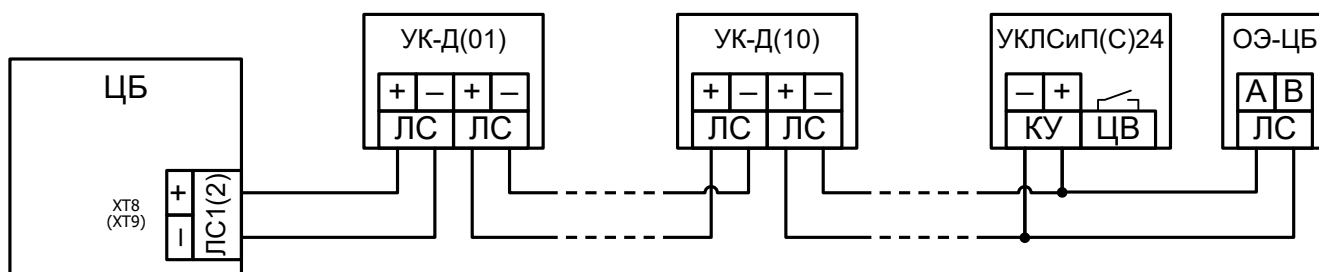
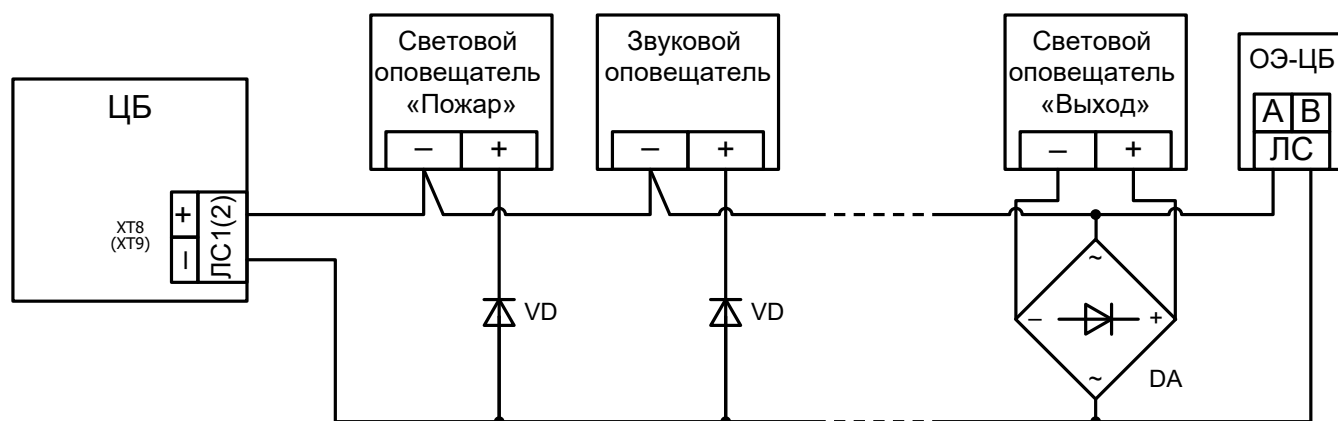


Рисунок 4. Общая схема подключения линий связи к ЦБ.

ЦБ позволяет включать в одну линию связи объекты управления, которые находятся постоянно во включенном состоянии, например, световые оповещатели «Выход», и объекты управления, включаемые по сигналу «Пуск» (звуковые оповещатели, световые оповещатели «Пожар» и т.п.) с номинальным напряжением питания 24 В.



VD – диод типа 1N4001 или аналогичный
 DA – диодный мост типа 2КВР10 или аналогичный

Рисунок 5. Пример подключения в одну ЛС световых, звуковых оповещателей включаемых по команде «Пуск», и световых оповещателей «Выход» в режиме постоянного включения.

6.2.5 ЦБ осуществляет автоматический контроль исправности ЛС на обрыв и короткое замыкание.

6.2.6 Для контроля на обрыв в конце ЛС должен быть подключен оконечный элемент ОЭ-ЦБ (КФСТ.468213.012) (см. рисунки 4, 5). Соблюдение полярности не требуется.

При наличии в ЛС напряжения ОЭ-ЦБ вырабатывают короткие токовые импульсы с частотой 1 Гц. В такт с импульсами включается встроенный в ОЭ-ЦБ светодиод зеленого цвета.

Контроль ЛС на обрыв осуществляется по наличию данных токовых импульсов. Если какая-то из ЛС не используется, необходимо установить ОЭ-ЦБ на соответствующие клеммы.

6.2.7 Контроль ЛС на короткое замыкание (перегрузку) осуществляет электронными предохранителями, срабатывающие при величине тока в ЛС более 2,5 А. При обнаружении превышения тока напряжение с ЛС снимается.

Далее ЦБ с периодичностью 10 с проверяет ЛС на отсутствие КЗ подавая на неё напряжение. После устранения КЗ питание ЛС восстанавливается.

6.2.8 УК-Д и другие устройства из состава ППУ «Гефест», предназначенные для работы в ЛС передают на ЦБ извещение «Неисправность» токовыми импульсами с частотой 4 Гц.

Наличие в ЛС импульсов частотой 4 Гц ЦБ определяет как неисправность модулей, подключенных к ЛС.

6.2.9 При обнаружении в ЛС1 или ЛС2 любой неисправности ЦБ переходит в режим «Неисправность» (см. п. 8.2) с индикацией типа неисправности (см. таблицу 2).

6.2.10 ЛС не предусматривает создание простых ответвлений. При необходимости создания ответвления ЛС необходимо использовать Модуль контроля ответвлений МКО-О (КФСТ.421423.001).

6.3 Входы управления

6.3.1 В ЦБ предусмотрены два, контролируемых на обрыв и КЗ, отдельных входа для приёма пусковых сигналов от устройств дистанционного пуска УДП (цепь Дист.) и от прибора приемно-контрольного пожарного ППКП (цепь Пожар). Пусковой сигнал – замыкание контактов.

Входы управления от ППКП подключают к клеммам ХТ10, от УДП – ХТ11 (см. рисунок 2).

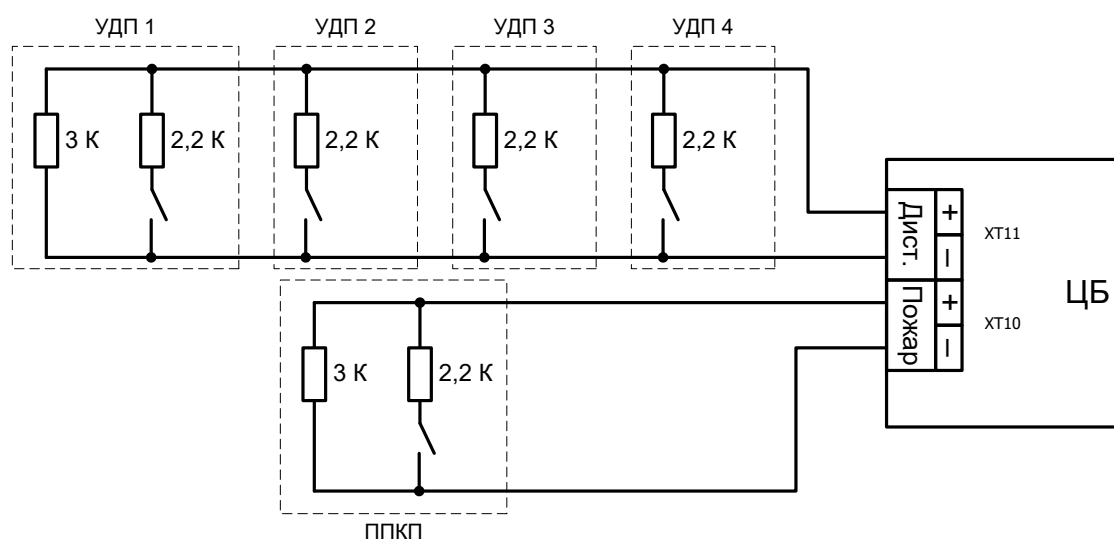


Рисунок 6. Подключение УДП и ППКП к ЦБ.

6.3.2 В цепь Дист. может быть подключено до четырех УДП. Ответвление цепи Дист. не допускается.

6.3.3 Последовательно с нормально разомкнутыми контактами релейного выхода ППКП, кнопки УДП должен быть установлен резистор 2,2 кОм (см. рисунок 6).

Для автоматического контроля исправности линий связи на обрыв и короткое замыкание в последнее в линии УДП, в ППКП дополнительно установить резистор 3 кОм в (см. рисунок 6).

6.3.4 Все резисторы рекомендуется устанавливать внутри УДП и в непосредственной близости к клеммам ППКП.

6.3.5 Входы управления сохраняют работоспособность при активном сопротивлении линии связи не более 200 Ом и сопротивление изоляции между проводами не менее 33 кОм.

6.3.6 Если какой-то из входов управления не используется, необходимо установить резистор 3 кОм на соответствующие клеммы.

6.4 Информационные выходы

6.4.1 В ЦБ предусмотрены три выхода (оптореле) для передачи во внешние цепи обобщенных дискретных сигналов:

- «Пуск» (клемма ХТ5) – замыкается в режиме «Пуск» (см. п. 8.8). Логика работы выхода «Пуск» может быть изменена пользователем (см. п. 7.2);
- «Неисправность» (клемма ХТ6) – размыкается в режиме «Неисправность» (см. п. 8.2);
- «Автоматика отключена» (клемма ХТ7) – замыкается в режиме «Автоматика отключена» (см. п. 8.3).

6.4.2 Характеристики выходов см. таблицу 1.

6.4.3 Выходы не чувствительны к полярности подключения внешних цепей.

7 НАСТРОЙКА ЦБ

Настройка режимов работы ЦБ осуществляется установкой перемычек на плате.

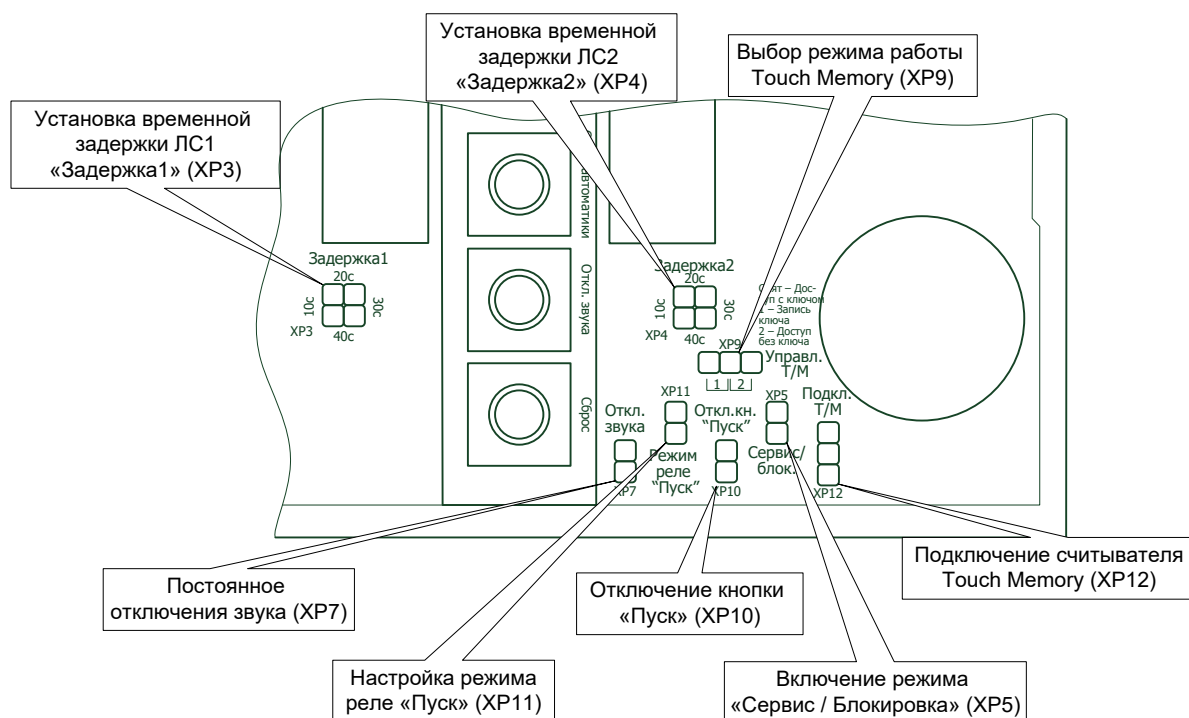


Рисунок 7. Расположение перемычек настройки ЦБ.

7.1 Отключение звуковой сигнализации

7.1.1 Встроенный звуковой сигнал может быть отключен временно или постоянно.

7.1.2 Временное отключение звукового сигнала доступно после поступления события, которое сопровождается включением звуковым сигналом (подробнее см. п. 8.10).

7.1.3 Постоянное отключение звукового сигнала может использоваться при установке ЦБ вне помещений с круглосуточным пребыванием дежурного персонала. Для постоянного отключения звукового сигнала необходимо установить перемычку на контакты XP7 «Откл. звука», расположенные в правой части печатной платы (см. рисунок 7).

ВНИМАНИЕ!

Установка перемычки XP7 «Откл. звука» блокирует звуковую сигнализацию всех событий!

7.1.4 Постоянное отключение звукового сигнала отображается включением индикатора «Отключено звук» на лицевой панели ЦБ. Оптореле выхода «Неиспр.» ХТ6 замкнуто.

7.2 Режимы работы выхода «Пуск»

7.2.1 Режим работы оптореле выхода «Пуск» ХТ5 задается установкой перемычки на контакты «Режим реле “Пуск”» ХР11 (см. рисунок 7).

7.2.2 При установленной перемычке, оптореле выхода «Пуск» замыкается сразу после поступления стартового импульса (см. рисунок 8).

При отсутствии перемычки, оптореле выхода «Пуск» замыкается после окончания наименьшей из времени задержки пуска ЛС, одновременно с подачей пускового сигнала в данную ЛС (см. рисунок 8).

7.3 Отключение кнопки «Пуск»

7.3.1 Отключение кнопки «Пуск» применяется при установке ЦБ вне помещений с круглосуточным пребыванием дежурного персонала. Для отключения кнопки «Пуск» необходимо установить перемычку на контакты «Откл.кн. “Пуск”» ХР10 (см. рисунок 7).

7.3.2 При установленной перемычке запуск устройств пожарной и промышленной автоматики с пульта ЦБ кнопкой «Пуск» невозможен. При этом остается возможность запуска устройств промышленной и пожарной автоматики по сигналу от ППКП или от УДП.

7.3.3 Отключение кнопки «Пуск» отображается включением индикатора «Отключено кнопка Пуск» на лицевой панели ЦБ. Оптореле выхода «Неиспр.» ХТ6 замкнуто.

7.4 Сервис/Блокировка

7.4.1 При установке соответствующей перемычки ЦБ переходит в режим «Сервис/Блокировка». В данном режиме пуск устройств невозможен. Режим может применяться в процессе пусконаладки.

7.4.2 Переход в режим «Сервис/Блокировка» происходит автоматически при понижении напряжения обоих источников питания ниже 16 В (см. п. 6.1).

7.5 Защита органов управления (Touch Memory)

7.5.1 В ЦБ обеспечена защита кнопок управления, от несанкционированного доступа посторонних лиц, с помощью ключей и считывателя Touch Memory.

7.5.2 После прикосновения ключом к считывателю Touch Memory определяется наличие номера ключа в памяти ЦБ.

Если ключ зарегистрирован в ЦБ:

- раздается короткий звуковой сигнал;
- на 10 с включается индикатор «Доступ»;
- пользователь на 10 с получает доступ к органам управления;
- по истечении 10 с доступ к органам управления блокируется.

Если ключ не зарегистрирован в ЦБ:

- раздается одиночный длительный звуковой сигнал;
- доступ к кнопкам управления не разрешается.

7.5.3 В процессе штатной эксплуатации ЦБ не должно быть установленных перемычек на контактах ХР9 (см. рисунок 7).

Для удобства проведения пусконаладочных работ есть возможность установить перемычку в положение «2» (справа) на контакты ХР9 (см. рисунок 7). При этом:

- включится индикатор «Доступ»;
- пользователь получает неограниченный по времени доступ к кнопкам управления (использовать ключ Touch Memory не требуется).

Установка перемычки в положение «1» (слева) на контакты ХР9 (см. рисунок 7) применяется для записи ключей Touch Memory в память ЦБ (см. п. 7.6).

7.6 Запись ключей Touch Memory в память прибора

7.6.1 Для записи ключей Touch Memory в ЦБ необходимо установить перемычку в положение «1» (слева) на контакты ХР9 (см. рисунок 7).

Зеленый индикатор «Доступ» перейдет в мигающий режим, что подтверждает готовность ЦБ к записи ключей.

7.6.2 К контактам ХР12 должен быть подключен трехпроводный шлейф, соединяющий считыватель Touch Memory с платой ЦБ.

7.6.3 Запись ключа происходит после его соприкосновения со считывателем. Прикосновение ключа к считывателю сопровождается звуковым сигналом:

- двойной звуковой сигнал – ключ успешно записан в память ЦБ;

- короткий одиночный звуковой сигнал – ключ уже имеется в памяти ЦБ (был записан ранее).

ВНИМАНИЕ!

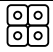

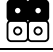
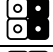

Память прибора рассчитана на 5 ключей. При попытке зарегистрировать 6-й ключ, информация о первом ключе удаляется из памяти ЦБ!

7.7 Установка времени задержки пуска

7.7.1 ЦБ позволяет устанавливать индивидуально для каждой ЛС временной интервал задержки пуска от момента поступления стартового импульса (нажатие кнопки «Пуск», поступление сигналов от ППКП, УДП) до момента подачи сигнала управления в ЛС.

7.7.2 Величина задержки задается установкой переключателей для ЛС1 на контакты «Задержка1» ХР3, для ЛС2 – «Задержка2» ХР4 (см. рисунок 7). Необходимая величина задержки устанавливается в соответствии с таблицей 3.

Таблица 3. Установка времени задержки пуска.

Установка переключателей	Значение времени задержки пуска
	0 с (без задержки)
	10 с
	20 с
	30 с
	40 с

8 РЕЖИМЫ РАБОТЫ, КОМАНДЫ УПРАВЛЕНИЯ

8.1 Дежурный режим

8.1.1 Дежурный режим является основным режимом работы ЦБ.

8.1.2 В дежурном режиме на ЦБ включены два зеленых световых индикатора питания «осн.» и «резервн.» (см. таблицу 2).

В этом режиме ЦБ контролирует исправность источников питания (см. п. 6.1), ЛС и модулей (см. п. 6.2) и входов управления (см. п. 6.3) и готов принимать сигналы от внешних устройств (ППКП или УДП) и исполнять команды, поданные с помощью кнопок, расположенных на его лицевой панели.

8.1.3 Переход в дежурный режим из других режимов работы ЦБ производится по команде Сброс (см. п. 8.4) после нормализации всех внешних цепей.

8.2 Режим «Неисправность»

8.2.1 ЦБ переходит в режим Неисправность при возникновении любого из следующих событий:

- обрыв или КЗ цепи «Пожар» ХТ10;
- обрыв или КЗ цепи «Дист.» ХТ11;
- снижение напряжения на вводах основного ХТ1 или резервного ХТ3 источников питания;
- получен сигнал неисправности от основного ХТ2 или резервного ХТ4 источников питания;
- обрыв или КЗ цепей «ЛС1» ХТ8 или «ЛС2» ХТ9;
- получен сигнал «Неисправность» от периферийных устройств по цепям «ЛС1» ХТ8 или «ЛС2» ХТ9 (см. п. 6.2.8);
- установлена перемычка на контакты «Сервис/блок.» ХР5 (см. п. 7.4);
- нарушен датчик вскрытия.

8.2.2 В режиме неисправность:

- включен обобщенный индикатор «Неисправность» и соответствующий единичный индикатор (см. таблицу 2);
- включен звуковой сигнализатор (дополнительно см. п. 7.1);
- оптореле выхода «Неиспр.» ХТ6 разомкнуто.

8.2.3 При отсутствии или недостаточном напряжении питания оптореле выхода «Неиспр.» ХТ6 разомкнуто.

8.2.4 Сброс режима «Неисправность» возможен только после устранения причины, вызвавшей его появление. Переход в дежурный режим (см. п. 8.1) производится по команде Сброс (см. п. 8.4).

8.3 Режим «Автоматика отключена»

8.3.1 Переключение ЦБ между режимами автоматического и ручного управления исполнительными устройствами систем противопожарной защиты осуществляется циклически нажатием кнопки «Отключение автоматики».

8.3.2 В режиме ручного управления:

- индикатор «Отключено автоматика» включен (см. таблицу 2);
- оптореле выхода «Авт. откл.» ХТ7 замкнуто;
- пуск ЦБ по сигналу «Пожар» невозможен.

При поступлении сигнала «Пожар» ЦБ включает соответствующую индикацию (см. таблицу 2), но в режим «Пуск» не переходит.

Пуск исполнительных устройств возможен по нажатию кнопки «Пуск» или УДП (сигнал «Пуск» по цепи «Дист.»).

8.3.3 В режиме автоматического управления:

- индикатор «Отключено автоматика» выключен (см. таблицу 2);
- оптореле выхода «Авт. откл.» ХТ7 разомкнуто;
- ограничений на запуск ЦБ нет.

8.4 Команда Сброс

8.4.1 Переход в дежурный режим из других режимов работы ЦБ производится по нажатию кнопки «Сброс» после нормализации всех внешних цепей, сброс ЛС (отключение питания) при этом не происходит.

8.4.2 После отключения сигнала «Пожар» (нормализации цепи Пожар по сбросу ППКП или другого вышестоящего прибора) ЦБ возвращается в дежурный режим.

Такой переход в дежурный режим невозможен, если помимо сигнала «Пожар» была нажата кнопка «Пуск» или УДП (был получен сигнал «Пуск» по цепи «Дист.»).

8.5 Пуск от ППКП

8.5.1 При поступлении сигнала «Пожар» от ППКП (цепь Пожар) на ЦБ:

- включаются индикаторы «Пожар», «Пуск с ППКП»;
- включается звуковой сигнал (дополнительно см. п. 7.1);
- при установленной перемычке «Режим реле “Пуск”» ХР11, оптореле выхода «Пуск» ХТ5 замыкается (дополнительно см. п. 7.2).

8.5.2 Дальнейшая работа ЦБ в этом режиме зависит от выбранного ранее режима управления автоматикой (см. п. 8.3):

- Режим автоматического управления (индикатор «Отключено автоматика» выключен) – ЦБ переходит в режим работы «Пуск» по алгоритму описанному в п. 8.8;
- Режим ручного управления (индикатор «Отключено автоматика» включен) – ЦБ не переходит в режим работы «Пуск».
Переход в режим «Пуск» возможен по нажатию кнопки «Отключение автоматики», «Пуск» или УДП (цепь Дист.).

8.5.3 Переход в дежурный режим возможен по команде Сброс (см. п. 8.4) после нормализации цепи Пожар.

8.6 Пуск кнопкой «Пуск»

8.6.1 Кнопка «Пуск» на лицевой панели действует только при получении доступа к управлению ЦБ (см. п. 7.5) и отсутствия ее блокировки (см. п. 7.3).

8.6.2 При нажатии кнопки «Пуск» на ЦБ:

- включаются индикатор «Пуск с ППУ»;
- включаются звуковой сигнал (дополнительно см. п. 7.1);
- при установленной перемычке «Режим реле “Пуск”» ХР11, оптореле выхода «Пуск» ХТ5 замыкается (дополнительно см. п. 7.2);
- ЦБ переходит в режим работы «Пуск» по алгоритму описанному в п. 8.8.

8.6.3 Переход в дежурный режим возможен по команде Сброс (см. п. 8.4).

8.7 Дистанционный пуск (по цепи «Дист.»)

8.7.1 При поступлении сигнала «Пуск» от одной из кнопок УДП (цепь Дист.) на ЦБ:

- включается индикатор «Пуск Дист.»;
- включается звуковой сигнал (дополнительно см. п. 7.1);
- при установленной перемычке «Режим реле “Пуск”» ХР11, оптореле выхода «Пуск» ХТ5 замыкается (дополнительно см. п. 7.2);
- ЦБ переходит в режим работы «Пуск» по алгоритму описанному в п. 8.8.

8.7.2 Переход в дежурный режим возможен по команде Сброс (см. п. 8.4) после нормализации всех УДП.

8.8 Общий алгоритм работы в режиме «Пуск»

8.8.1 ЦБ может получить пусковой сигнал от:

- ППКП (см. п. 8.5);
- кнопки «Пуск» (см. п. 8.6);
- УДП (см. п. 8.7).

8.8.2 Источник пускового сигнала.

Об источнике пускового сигнала информируют красные световые индикаторы «Пуск с ППКП» (включается одновременно с индикатором «Пожар»), «Пуск с ППУ», «Пуск Дист.» (см. таблицу 2).

Непрерывным свечением отображается источник, с которого пусковой сигнал пришел первым, двойными – вторым, тройными – третьим.

Отсчет очередности сигналов ведется от последней команды «Сброс».

8.8.3 Отсчет задержки пуска.

Одновременно с получением пускового сигнала начинается отсчет задержек пуска (см. п. 7.7).

Отсчет времени задержек отображается миганием красных индикаторов ЛС1 и ЛС2. Частота мигания увеличивается по мере уменьшения оставшегося времени до пуска ЛС.

Пока хотя бы одна из задержек по ЛС1 или ЛС2 не истекла, ЦБ позволяет приостановить отсчет времени задержки пуска и затем продолжить отсчет (см. п. 8.9).

По окончании отсчета задержки в ЛС1 /ЛС2 меняется полярность (производится запуск периферийных устройств), индикатор «ЛС1» / «ЛС2» соответственно переходит в режим непрерывного свечения.

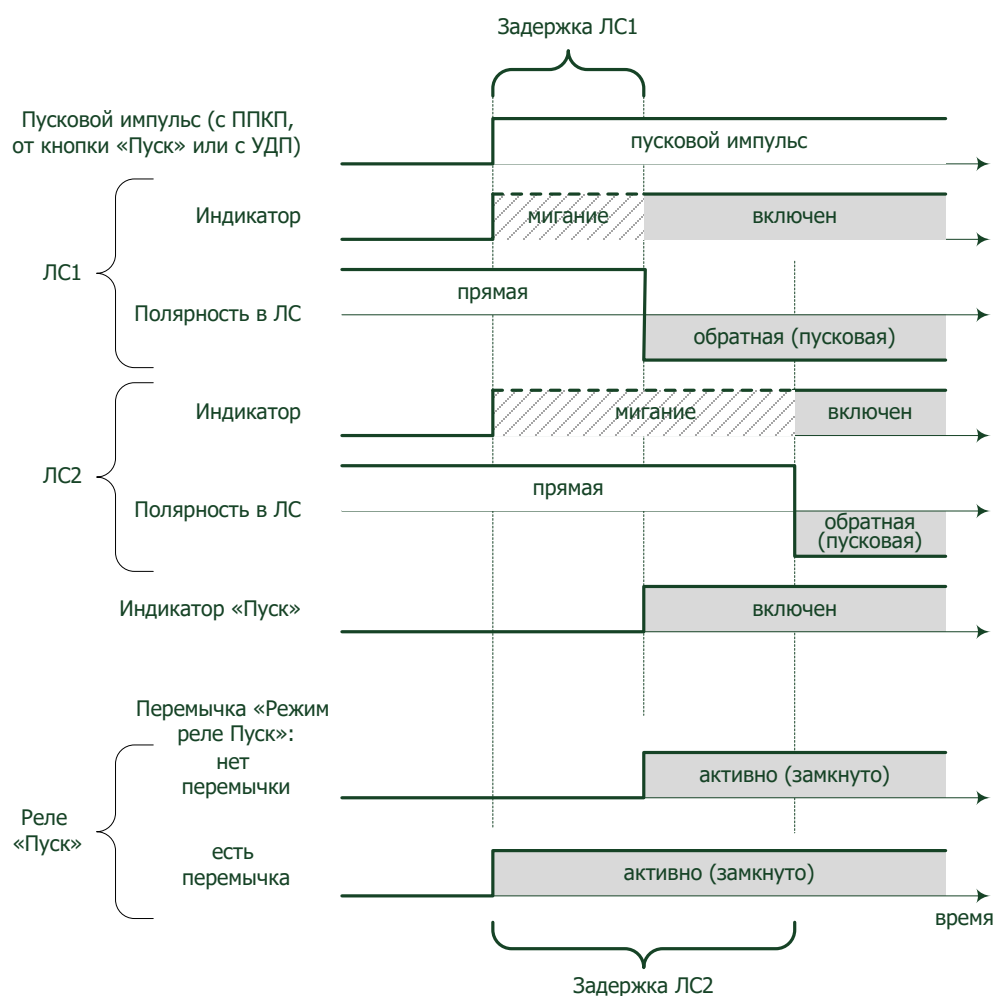


Рисунок 8. Пример временной диаграммы работы ЦБ в режиме «Пуск».

При окончании отсчета меньшей из задержек:

- включается красный обобщенный индикатор «Пуск»;
- оптореле выхода «Пуск» ХТ5 замыкается (дополнительно см. п. 7.2).

8.8.4 Переход в дежурный режим возможен по команде Сброс (см. п. 8.4) после нормализации всех входных цепей.

8.9 Команда «Останов пуска» / «Возобновление пуска»

8.9.1 Пока хотя бы одна из задержек по ЛС1 или ЛС2 не истекла, ЦБ позволяет приостановить отсчет времени задержки пуска и затем продолжить отсчет.

8.9.2 Для приостановки отсчета времени задержки пуска необходимо однократно нажать кнопку «Сброс». Повторное нажатие кнопки «Сброс» приведет к выполнению команды «Сброс» (см. п. 8.4).

8.9.3 Для продолжения отсчета после его приостановки необходимо нажать кнопку «Пуск».

8.10 Временное отключение звука

8.10.1 Временное отключение звукового сигнала доступно при поступлении события, которое сопровождается включением звуковым сигналом. Для временного отключения необходимо нажать кнопку «Отключение звука», расположенную на лицевой панели ЦБ (см. рисунок 1).

8.10.2 Временное выключение звукового сигнала не оказывает влияния на работу внешних средств оповещения и прием новых извещений. При поступлении нового извещения, которое должно сопровождаться звуковым сигналом, произойдет возобновление звуковой сигнализации.

8.10.3 ЦБ позволяет выполнить постоянное отключение звукового сигнала (см. п. 7.1).

8.11 Тест индикации

8.11.1 При подаче питания ЦБ начинает последовательное самотестирование световой индикации и звуковой сигнализации. По окончании теста включается короткий звуковой сигнал.

8.11.2 Длительность теста не более 10 с.

9 КОМПЛЕКТ ПОСТАВКИ

9.1 Комплект поставки ЦБ приведен в таблице 4.

Таблица 4. Комплектность поставки.

Обозначение	Наименование	Кол-во
КФСТ.425532.035	Центральный блок (ЦБ)	1 шт.
КФСТ.468213.012	ОЭ-ЦБ	2 шт.
	Перемычка	7 шт.
	Резистор 2,2 кОм	2 шт.
	Резистор 3 кОм	2 шт.
	Ключ TouchMemory (I-Button) DS 1990A	2 шт.
КФСТ.425532.035 РЭ	Центральный блок (ЦБ). Руководство по эксплуатации.	1 (на партию)

Пример условного обозначения при заказе:

- Центральный блок (ЦБ) ТУ 4371-005-98632430-2010.

10 ПОДГОТОВКА К ИСПОЛЬЗОВАНИЮ

10.1 Меры безопасности

10.1.1 При монтаже и в процессе эксплуатации следует руководствоваться «Межотраслевыми правилами по охране труда (правила безопасности) при эксплуатации электроустановок» и «Правила устройства электроустановок».

10.1.2 Все монтажные работы должны проводиться только после отключения электропитания прибора.

10.2 Входной контроль

10.2.1 Распаковать ЦБ, проверить комплектность на соответствие комплекту поставки, приведенному в таблице 4.

10.2.2 Провести внешний осмотр ЦБ, проверив при этом отсутствие:

- механических повреждений корпуса и его деталей;
- деформации и загрязнений клемм.

10.3 Установка на объекте и подключение внешних цепей

10.3.1 ЦБ предназначен для установки на объектах, где обеспечены условия эксплуатации, указанные в таблице 1.

Рабочее положение ЦБ – вертикальное.

10.3.2 ЦБ следует устанавливать в помещении с круглосуточным пребыванием дежурного персонала (на пожарном посту). Допускается установка этих приборов в помещениях без персонала, ведущего круглосуточное дежурство. Монтаж ЦБ осуществляется на стену или DIN-рейку монтажного шкафа.

10.3.3 Место установки ЦБ должно быть защищено от попадания брызг воды, масел, эмульсий, а также от прямого воздействия солнечной радиации.

10.3.4 Разметка отверстий для крепления ЦБ приведена на рисунке 9.

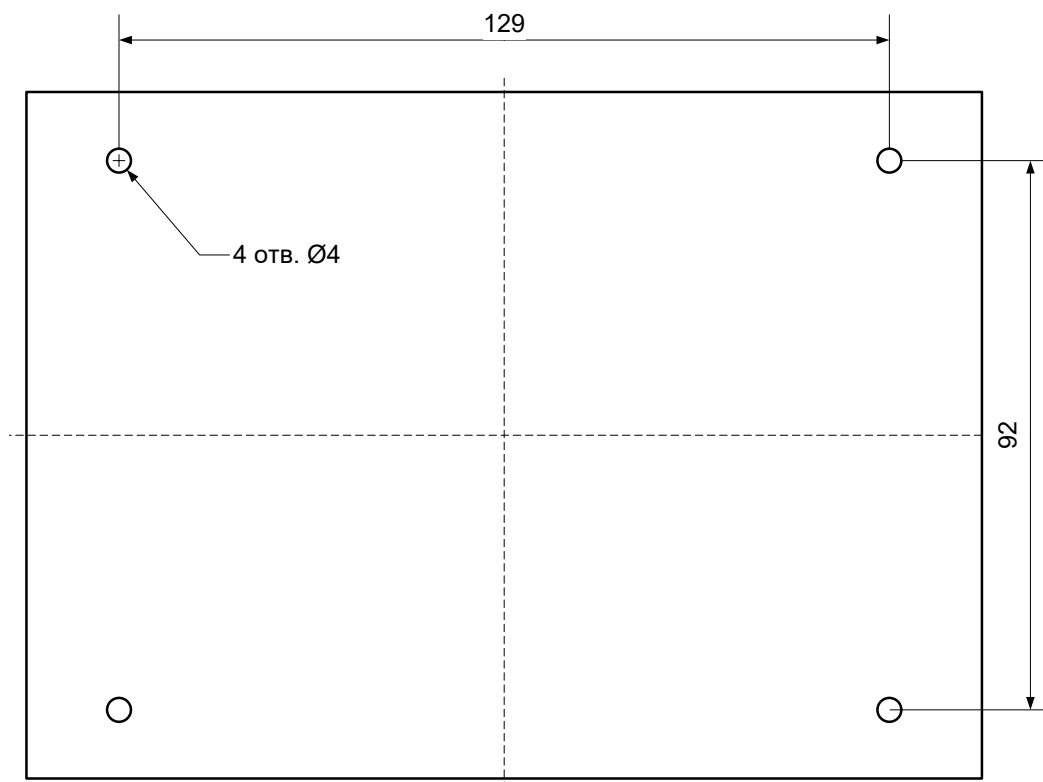


Рисунок 9. Разметка мест крепления ЦБ.

ЦБ может крепиться на DIN-рейке 35 мм.

10.3.5 При подключении внешних цепей необходимо учитывать, что все контактные клеммы предназначены для подключения не более двух проводников с общей площадью сечения не более 1,5 мм².

ВНИМАНИЕ!

При подключении двух проводников к одной клемме концы проводников не скручивать!

11 ТЕХНИЧЕСКОЕ ОБСЛУЖИВАНИЕ

11.1 ЦБ не требуют специального технического обслуживания в течение всего срока его эксплуатации.

11.2 Профилактические работы могут проводиться в соответствии с действующими правилами и инструкциями эксплуатирующих организаций.

Рекомендуется проводить профилактические работы одновременно с профилактикой устройств промышленной и пожарной автоматики.

В состав профилактических работ входят:

- удаление пыли и загрязнений с внешних поверхностей ЦБ;
- затяжка контактных клемм ЦБ, где крепление ослабло.

11.3 Все работы по техническому обслуживанию устройств ЦБ следует выполнять при отключенных источниках электропитания.

12 ТРАНСПОРТИРОВАНИЕ И ХРАНЕНИЕ

12.1.1 Транспортирование упакованных элементов, блоков и модулей ППУ должен производиться в условиях 5 по ГОСТ 15150 в крытых вагонах либо другими видами наземного транспорта, предохраняющими их от непосредственного воздействия осадков, а также в герметизированных отсеках самолетов на любые расстояния.

12.1.2 Погрузка, крепление и перевозка в закрытых транспортных средствах, а также в герметизированных отсеках самолетов устройств в заводской упаковке должны осуществляться по правилам перевозок, действующим на каждом виде транспорта.

12.1.3 При транспортировании при отрицательных температурах перед включением компоненты ППУ должны быть выдержаны без упаковки в нормальных условиях не менее 2 ч.

12.1.4 Компоненты ППУ должны храниться в индивидуальной упаковке в отапливаемом хранилище при отсутствии в воздухе паров кислот, щелочей и других агрессивных примесей.

В складских помещениях, где хранятся компоненты ППУ, должны быть обеспечены следующие условия хранения:

- температура окружающей среды от +5 до +40 °С;
- относительная влажность воздуха не более 80 % при 25 °С.

12.1.5 Устройства должны храниться в упаковке в хранилище при отсутствии в воздухе паров кислот, щелочей, других агрессивных примесей, токопроводящей пыли.

12.1.6 Компоненты ППУ следует хранить на стеллажах. Расстояние между стенками, полом хранилища и компонентами ППУ должен быть не менее 100 мм. Расстояние между отопительными устройствами хранилища и компонентами ППУ должен быть не менее 0,5 м.

12.2 Устройства не содержат материалов и веществ, представляющих опасность для жизни и здоровья людей и окружающей среды при эксплуатации и утилизации, и, следовательно, проведение специальных мероприятий по охране окружающей среды при его использовании в соответствии с РЭ не требуется.

12.3 Утилизация устройств проводится эксплуатирующей организацией и выполняется в соответствии с нормами и правилами, действующими на территории потребителя, проводящего утилизацию.

При выявлении неисправностей или отказов необходимо составить акт с указанием даты ввода в эксплуатацию устройств и описанием выявленной неисправности.

Устройство вместе с актом следует направлять в организацию, продавшую её или по адресу:

**197342, Россия, г. Санкт-Петербург,
ул. Сердобольская, д. 65, литера "А"
ООО «Холдинг Гефест»**

E-mail: support@gefest-spb.ru,

многоканальный телефон: 8 (812) 600-69-11



Вся документация на ППУ «Гефест»

[https://www.gefest-spb.ru/
documents/passports/ppu-gefest/](https://www.gefest-spb.ru/documents/passports/ppu-gefest/)